



PLAN VENTIL COMPACT M

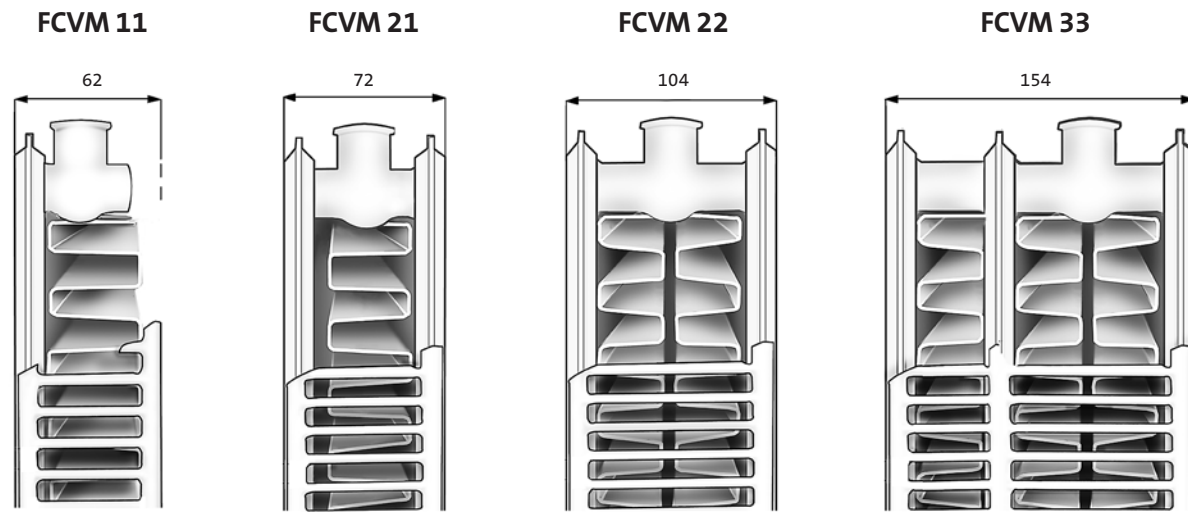
Plan Ventil Compact M -radiaattorin etupaneeli on tasainen ja sileä. Sen minimalistinen tyylikkyys sopii moniin sisustustyyliin. Radiaattorin pinnan alla on integroitu putkisto ja venttiililaitteisto, joka mahdollistaa keskikytkennän. Kytkenä on käytännössä lähes näkymätön, eikä lattioiden puhdistusta haittaavia putkia ole. Saatavana on runsaasti kokovaihtoehtoja. Kaikki Purmon radiaattorit on tarkoitettu suljettuihin vesikeskuslämmitysjärjestelmiin.



Tekniset tiedot

Rakenne	EN 442-1
Vesipinnat ja konvektiolamellit	Kylmävalssattu teräslevy EN 10130
Pintakäsittely	Viisivaiheinen käsittely <ul style="list-style-type: none">• Alkaalinen rasvanpoisto• Fosfointi• Kataforeettinen ruostesuojapohjamaalaus• Polyester-epoksi jauhemaalaus• Kovettaminen n. 200°C
Väri	Pintakäsittely täyttää normin DIN 55900 vaatimukset
Rakennepaine	Valkoinen RAL 9016. Muut värit kts. s. 105–106
Kytkenä	10 bar
Laatujärjestelmät	4 päätyliitäntää 1/2" ISO 228
Korkeudet	ja 2 alapuolista keskikytkentää 1/2" ISO 228, väli 50 mm
Pituudet	EN ISO 9001 ja ISO 14001
Tyypit	300, 400, 500 ja 600
Tarvikkeet	400–3 000 mm
	FCVM 11, FCVM 21, FCVM 22, FCVM 33
	Radiaattoripakkaus sisältää pikakannakkeet (Tyyppi 11)
	tai Monclac-jousikannakkeet (Tyypit 21,22 ja 33), ruuvit ja
	muovitulpat, 1/2" venttiili-insatsin (M30) sekä ilmaruuvien ja 3 umpitulppaa.

Radiaattorityypit

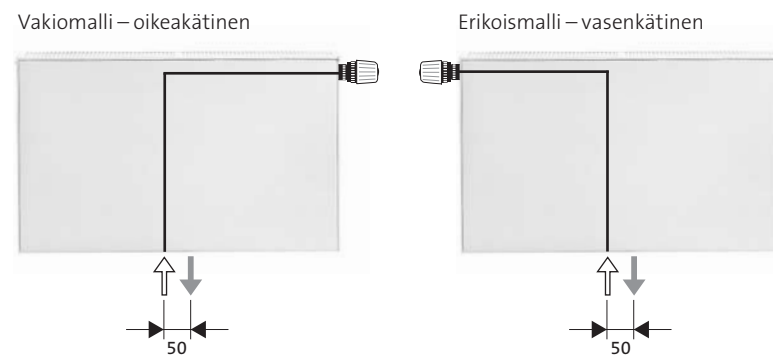


Kytkenöt

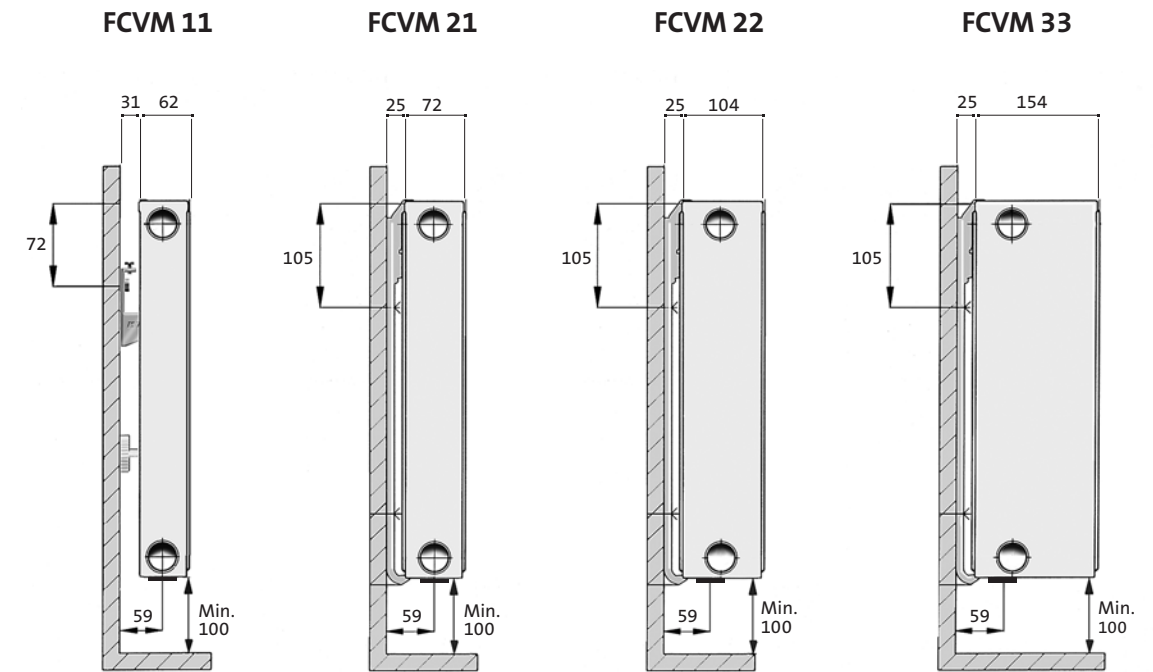
Integroitu venttiililaitteisto tyssähtätaan radiaattorin runkoon jo tuotantovaiheessa. Venttiililaitteiston yläosaan on valmiiksi liitetty PURMO M30 venttiili-insatsi, kts s. 102. Venttiililaitteiston alaosassa (keskellä) on verkostoon liittämistä varten R 1/2" sisäkierteiset yhteydet.

ALTAKYTKENTÄ

Sisäänrakennetun venttiililaitteiston ansiosta radiaattori voidaan kytkeä lämpöverkostoon alasuunnasta keskeltä. Vakiona termostaattianturi asennetaan oikealle. Erikoistilauksena myös vasenkätinen malli.



Asennusmitat



HUOM!

Kytkenämitta seinään on aina 59 mm. Tyyppi 11 pikakannakkeilla, tyypit 21, 22 ja 33 Monclac-jousikannakkeilla.

Painehäviö ja esisäätö

Venttiili-insatsi PURMO M30 on valmiiksi asennettu tehtaalla.

Painehäviö ja esisäätö, kts. s. 103. Tarkat teholut löytyvät kotisivuiltamme www.purmo.fi.